

Mit Sicherheit die richtige Lösung.



Lieferprogramm / Preisliste

2018

CEMPRO

Mineralische Mörtelsysteme für Pflasterflächen

Seite 2

ELASTIC

Dehnungsfugen für Pflasterflächen

Seite 7

TERRABOND

Polymer-Fugenmaterial für Pflasterflächen

Seite 10

TERRALOCK

Kunstharz-Fugenmörtel für Pflasterflächen

Seite 14

Zubehör / Maschinen / Geräte

Seite 15

Service / Logistik / Frachtpauschalen

Seite 16

Allgemeine Geschäftsbedingungen

Seite 19

Mit Sicherheit die richtige Lösung.

Sehr geehrte Kundin, sehr geehrte Kunde,

Sie finden hier ein umfangreiches Sortiment rund um die Verlegung und die Verfübung von Pflaster- und Plattenbelägen aus Naturstein, Betonstein und Klinker.

**Seit über 25 Jahren unser Thema:
Mit Sicherheit die richtige Lösung**

Unsere Produkte sind selbst entwickelt oder sorgfältig von spezialisierten Herstellern ausgewählt und seit vielen Jahren bzw. Jahrzehnten im professionellen Einsatz bewährt. Produziert wird auf modernen Industrieanlagen in Deutschland an verschiedenen Standorten.

Wir verstehen uns als Hersteller mit direktem Kundenkontakt. Sie können als gewerblicher Kunde direkt bei uns anfragen und natürlich auch gerne bestellen, Ihre Fragen werden ohne Umwege beantwortet.

Wir sind erst zufrieden, wenn Sie es sind.

Profitieren Sie von unserer langjährigen Erfahrung im Bau von dauerhaften Pflasterflächen.

Für Ihre Fragen zu unseren Systemen oder zur Planung bzw. Ausführung von Pflasterflächen und Plattenbelägen in gebundener und ungebundener Bauweise erreichen Sie uns unter der kostenlosen Servicenummer: **0800 – 66 46 865**

Fragen oder Anfragen senden Sie bitte per Mail an:
service@rost-systembaustoffe.de

Sie erhalten direkt von uns Ihr kostenloses Angebot und eine entsprechende Bedarfsberechnung für Ihre Kalkulation.

Alle Produktinformationen finden Sie im Internet unter
www.rost-systembaustoffe.de



Qualitativ hochwertige Produkte für sichere und dauerhafte Lösungen:

zum Beispiel ist das Polymerfugenmaterial Terrabond vom Institut für Gefahrstoff-Forschung der Berufsgenossenschaft Rohstoffe und chemische Industrie nach DIN EN 15051-3 geprüft und als staubarm eingestuft worden. Das erste Produkt auf dem Markt für diesen Anwendungsbereich, das Verarbeiter und Umwelt vor zusätzlicher Staubbelastung schützt.

Bauprodukte verursachen Beeinträchtigungen für Umwelt und Klima. Als Ausgleich unterstützen wir daher das Projekt NatureFund für den Schutz unserer Umwelt und des globalen Klimas, z.B. durch Aufforstung des Regenwalds.



BPC-147RS

Kontakt

Rost Systembaustoffe
Nicole Rost
Hof Altona 6 23730 Sierksdorf
Service-Telefon, gebührenfrei: 0800 – 66 46 865
Telefon: 04563 – 471 98 22 Fax: 471 98 44
Mail: info@rost-systembaustoffe.de
www.rost-systembaustoffe.de

Alle Preise in Euro ab Werk bzw. Lager zuzüglich gesetzlicher Mehrwertsteuer.

Objektpreise bitte anfragen.

Irrtümer und Preisänderungen vorbehalten.
Es gelten unsere Allgemeinen Geschäftsbedingungen.
Diese Preisliste ist gültig ab 01.04.2018.



Mit Sicherheit die richtige Lösung.

CEMPRO Pflasterfugenmörtel PFM-SYSTEM

1-komponentiger Werk-Trockenmörtel, zementgebunden, hochfließfähig, selbstverdichtend, wasserundurchlässig, hoch-belastbar, hoher Frost- und Frost-Tausalz widerstand, hohe Festigkeiten. Geprüft gem. FGSV - Arbeitspapier Nr. 618/2

- + Speziell für Flächen mit hoher Verkehrsbelastung entwickelt
- + Besonders geeignet für Natursteinpflaster und -platten sowie für hochwertige Betonsteinpflaster
- + Hohe Tagesleistungen durch optimal abgestimmte Verarbeitungseigenschaften
- + Rückstandsfreie Reinigung durch **RS+ System**

Standardfarbton: zementgrau,
Sonderfarbtöne als Auftragsfertigung lieferbar



CEMPRO PFM SYSTEM		Technische Daten			
		PFM 25-01	PFM 25-1 SV	PFM 25-2	PFM 25-2 SV
Produktbezeichnung		PFM 25-01	PFM 25-1 SV	PFM 25-2	PFM 25-2 SV
Sieblinie		0-1 mm	0-1 mm	0-2 mm	0-2 mm
Fugenbreite		4 – 40 mm	4 – 40 mm	8 – 60 mm	8 – 60 mm
Verarbeitungszeit ¹⁾		60 Minuten	60 Minuten	60 Minuten	60 Minuten
Freigabe für Fußgänger ^{1) 3)}		24 Stunden	12 Stunden	24 Stunden	12 Stunden
Freigabe für Pkw ^{1) 3)}		3 Tage	1 Tag	3 Tage	1 Tag
Freigabe für Lkw ^{1) 3)}		7 Tage	3 Tage	7 Tage	3 Tage
Druckfestigkeit ¹⁾	1 d	15 N/mm ²	30 N/mm ²	16 N/mm ²	30 N/mm ²
	3 d	33 N/mm ²	45 N/mm ²	35 N/mm ²	32 N/mm ²
	7 d	42 N/mm ²	58 N/mm ²	44 N/mm ²	63 N/mm ²
	28 d	52 N/mm ²	76 N/mm ²	53 N/mm ²	82 N/mm ²
Biegezugfestigkeit ¹⁾	7 d	6,4 N/mm ²	8,5 N/mm ²	6,6 N/mm ²	8,7 N/mm ²
	28 d	6,9 N/mm ²	8,8 N/mm ²	6,9 N/mm ²	8,9 N/mm ²
Haftzugfestigkeit nach RiLi-SiB > 2,5 N/mm ²					
Frost-Tausalzbeständigkeit CDF-Test DIN EN 12390 < 180 g / m ²					
Verbrauch: ca. 2,2 kg pro Liter Fugenraum – Verbrauchsrechner online auf unserer Webseite					

CEMPRO PFM SYSTEM		Zusatzprodukte Technische Daten			
		RS-plus	RS-4	P300	P300 Flex
Produktbezeichnung		RS-plus	RS-4	P300	P300 Flex
Anwendung		Oberflächenverzögerer für PFM 25 - System		Polymerdispersion für PFM 25 - System	
Info		Sprühschaum	farbige Flüssigkeit	Modifizierung	mit Kunststoff-Fasern
Verbrauch		150 – 200 g / qm	200 – 250 g / qm	15 % zu PFM als Anmischflüssigkeit	

Mit Sicherheit die richtige Lösung.

CEMPRO Pflasterfugenmörtel PFM-SYSTEM

Artikel-Nr.	Bezeichnung	Preis / kg ab 1 Palette	Preis / kg ab 10 Sack	Preis / kg ab 1 Sack	Info
0125 101	CEMPRO PFM 25-1				Palette: 42 Sack a 25 kg
0125 111	CEMPRO PFM 25-1 dunkelgrau				Palette: 42 Sack a 25 kg
0135 101	CEMPRO PFM 25-1 SV				Palette: 42 Sack a 25 kg
0125 201	CEMPRO PFM 25-2				Palette: 42 Sack a 25 kg
0135 201	CEMPRO PFM 25-2 SV				Palette: 42 Sack a 25 kg
Notizen					Für Aufträge unter € 200,- Netto-Warenwert berechnen wir eine Pauschale von € 20,-.
PL201804					

CEMPRO Pflasterfugenmörtel PFM-SYSTEM Zusatzprodukte

Artikel-Nr.	Bezeichnung	Preis / kg ab 10 Gebinde	Preis / kg ab 5 Gebinde	Preis / kg ab 1 Gebinde	Info
0190 110	RS-plus Nachbehandlung				10 kg Kanister
0190 210	RS-4 Nachbehandlung				10 kg Kanister
0191 110	P300 Dispersion f. PFM				10 kg Kanister
0191 101	P300 Dispersion f. PFM				125 kg Fass
0191 210	P300 Flex Dispersion f. PFM				10 kg Kanister
0191 201	P300 Flex Dispersion f. PFM				125 kg Fass
Notizen					Für Aufträge unter € 200,- Netto-Warenwert berechnen wir eine Pauschale von € 20,-.
PL201804					

Mit Sicherheit die richtige Lösung.

CEMPRO

Pflasterbettungsmörtel DFB Drainfeinbeton BMC / BMC-T Bettungscompound / Trass Kontaktschlämme

Bettungsmörtel für Pflasterflächen als Werk-Trockenmörtel oder als Bettungsmörtel-Compound für die Herstellung vor Ort.

- + speziell für Flächen mit hoher Verkehrsbelastung entwickelt
- + Besonders geeignet für Natursteinpflaster und -platten sowie für hochwertige Betonsteinpflaster
- + hohe Tagesleistungen durch optimal abgestimmte Verarbeitungseigenschaften
- + DFB auch als Siloware lieferbar, incl. Silomischstation
- + BMC / BMC-T mit definiertem Mischungsverhältnis
- + optimal abgestimmt auf das PFM-SYSTEM
- + Systemaufbau mit CEMPRO KS Kontaktschlämme Haftbrücke für optimalen Verbundaufbau



CEMPRO DFB Bettungsmörtel	Technische Daten				
Produktbezeichnung	DFB 5-S Bettungsmörtel	CEMPRO BMC/BMC-T Compound / Trass	CEMPRO KS Kontaktschlämme	RSB EP Haftbrücke	BM-Additiv Polymerdispersion
Sieblinie	0,5 - 5 mm	z.B. Splitt 2/5 Kies 4/8	0-0,5 mm	ungefülltes 2-K Epoxidharz	
Bettungsstärke	3 – 8 cm pro Arbeitsgang	3-8 cm pro Arbeitsgang	1 – 2 mm	1 mm	3 – 8 cm pro Arbeitsgang
Verbrauch	19 kg / qm pro cm Aufbau	je nach MV	2-3 kg / qm	0,3 – 0,5 kg / qm	1 % zum Mörtelgewicht
Verarbeitungszeit ¹⁾	60 Minuten	60 Minuten	60 Minuten	60 Minuten	60 Minuten
Freigabe für Fußgänger ^{1) 3)}	24 Stunden	24 Stunden	24 Stunden	24 Stunden	24 Stunden
Freigabe für Pkw ^{1) 3)}	5 Tage	5 Tage	5 Tage	24 Stunden	5 Tage
Freigabe für Lkw ^{1) 3)}	10 Tage	10 Tage	10 Tage	24 Stunden	10 Tage
Druckfestigkeit ¹⁾		je nach MV			je nach MV
	1 d	8 N/mm ²			
	3 d	12 N/mm ²			
	7 d	25 N/mm ²			
	28 d	40 N/mm ²	25 – 45 N/mm ²		25 – 40 N/mm ²
Frost-Tausalzbeständigkeit CDF-Test DIN EN 12390	< 1500 g / m ²				



Mit Sicherheit die richtige Lösung.

CEMPRO

Pflasterbettungsmörtel DFB Bettungs-Compound / Bettungs-Compound-Trass Kontaktschlämme BM-Additiv

Artikel-Nr.	Bezeichnung	Preis / kg ab 1 Palette	Preis / kg ab 10 Sack	Preis / kg ab 1 Sack	Info
0200 501	CEMPRO DFB 5-S Sackware				Palette: 40 Sack a 25 kg
	CEMPRO BMC Compound				
	CEMPRO BMC-T Trass-Compound				
0200 101	CEMPRO KS Kontaktschlämme				Palette: 40 Sack a 25 kg
	Notizen				Für Aufträge unter € 200,- Netto-Warenwert berechnen wir eine Pauschale von € 20,-.
	PL201804				

Artikel-Nr.	Bezeichnung	Preis / t ab 15 t	Info
0222 502	CEMPRO DFB 5-S Siloware		Siloware
9909 001	Silomischstation		Durchlaufmischer + Steuerung
	Notizen		
	PL201804		

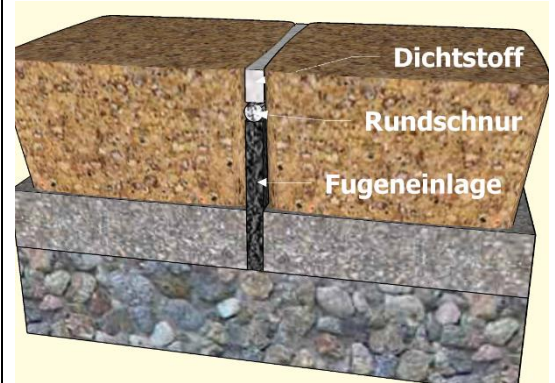
Artikel-Nr.	Bezeichnung	Preis / kg ab 50 Stk.	Preis / kg ab 10 Stk.	Preis / kg ab 1 Stk.	Info
0200 201	RSB EP Haftbrücke 2-K				1 kg Gebinde
	Notizen				Für Aufträge unter € 200,- Netto-Warenwert berechnen wir eine Pauschale von € 20,-.
	PL201804				

Artikel-Nr.	Bezeichnung	Preis / kg ab 10 Gebinde	Preis / kg ab 5 Gebinde	Preis / kg ab 1 Gebinde	Info
0200 411	CEMPRO BM-Additiv				10 kg Gebinde
0200 101	CEMPRO BM-Additiv				125 kg Fass
	Notizen				Für Aufträge unter € 200,- Netto-Warenwert berechnen wir eine Pauschale von € 20,-.
	PL201804				

Mit Sicherheit die richtige Lösung.

ELASTIC Dehnungsfugen für Pflasterflächen

- 1-komponentiger dauerelastischer Dichtstoff, Spezial-Silikon für Naturstein und Marmor, neutral vernetzend, fungizid
- + für befahrbare Flächen im Pflasterstraßenbau
 - + Besonders geeignet für Natursteinpflaster und -platten sowie für hochwertiges Betonsteinpflaster
 - + hohe Flankenhaftung an Naturstein
 - + umweltfreundliche 400 ml Alu-Folienbeutel
 - + optimal abgestimmt auf das PFM-SYSTEM
 - + Systemaufbau mit FLEX-plus Fugenstreifen
 - + sehr gute Verarbeitungs- und Glätteigenschaften



CEMPRO DFB Bettungsmörtel	Technische Daten		
Produktbezeichnung	RSB ELASTIC 1	RSB ELASTIC 22	RSB ELASTIC PRO
Shore A Härte DIN 53505	30 - 35	22	40
prakt. Bewegungsaufnahme	25 %	20 %	20 %
Reißdehnung n. DIN 53504	150 – 200 %	600 %	> 400 %
Freigabe für Fußgänger ^{1) 3)}	24 Stunden	24 Stunden	24 Stunden
Freigabe für Pkw ^{1) 3)}	3 Tage	3 Tage	3 Tage
Freigabe für Lkw ^{1) 3)}	5 Tage	5 Tage	5 Tage
Verarbeitungstemperatur	+5 bis +40° C	+5 bis +40° C	+5 bis +40° C
Temperaturbeständigkeit	-40 bis +150° C	-40 bis +1° C	-40 bis + 270° C
Konsistenz	pastös, standfest	pastös, standfest	pastös, standfest
Produktbasis	Spezial-Silikon für Naturstein, chemikalienbeständig	MS-Hybrid-Polymer alternative zu PU und Silicon, nicht für Naturstein	Spezial-Silikon für Bodenfugen hoch chemikalienbeständig



Mit Sicherheit die richtige Lösung.

ELASTIC Dehnungsfugen für Pflasterflächen


Artikel-Nr.	Bezeichnung	Preis / Stk. ab 1 VPE	Preis / Stk. ab 10 Stk.	Preis / Stk. ab 1 Stk.	Info
0310 104	ELASTIC 1 fugengrau				VPE 20 Stk. a 400 ml
0320 104	ELASTIC 22 betongrau				VPE 12 Stk. a 600 ml
0330 104	ELASTIC PRO grau				VPE 20 Stk. a 310 ml
Notizen					Für Aufträge unter € 200,- Netto-Warenwert berechnen wir eine Pauschale von € 20,-.
PL201804					

Artikel-Nr.	Bezeichnung	Preis / Stk.	Info
0311 000	Primer 1-10, 250 ml		für Beton / Naturstein
0311 010	Primer 1-10, 1000 ml		für Beton / Naturstein
0312 000	Primer 1-20, 250 ml		für Metall
0313 000	Primer 1-30, 250 ml		für Kunststoff
0317 000	Primer 1-70, 250 ml		für Nassbereiche
0303 101	Glättmittel für ELASTIC 1 l		VPE 6 Stk.
Notizen			Für Aufträge unter € 200,- Netto-Warenwert berechnen wir eine Pauschale von € 20,-.
PL201804			

Artikel-Nr.	Bezeichnung	Preis / Stk. ab 1 VPE	Preis / Stk. ab 1 Stk.	Info
0380 108	PE-Rundschnur 8 mm			VPE 5 Kartons a 100 m
0380 110	PE-Rundschnur 10 mm			VPE 5 Kartons a 100 m
0380 115	PE-Rundschnur 15 mm			VPE 5 Kartons a 100 m
0380 120	PE-Rundschnur 20 mm			VPE 5 Kartons a 50 m
Notizen				Für Aufträge unter € 200,- Netto-Warenwert berechnen wir eine Pauschale von € 20,-.
PL201804				

Mit Sicherheit die richtige Lösung.

FLEX-PLUS Dehnungsfugenstreifen für Pflasterflächen

<p>Dehnungsfugenstreifen aus PUR-gebundenem Gummigranulat mit aufgesetztem Abreiß-Streifen aus geschlossenzelligem PE-Material.</p> <p>Für Dehnungs- und Anschlussfugen in Natur- und Betonsteinbelägen. Wird direkt bei der Verlegung in die Dehnungsfuge eingebaut. Einbauhöhe = Steinstärke + Bettungsstärke</p> <ul style="list-style-type: none"> + für 8 mm und 10 mm breite Dehnungsfugen + in allen Abmessungen von 6 cm bis 30 cm Höhe lieferbar + wasserdurchlässige Struktur, unverrottbar + Temperaturbeständig bis -40° + optimal abgestimmt auf das PFM-SYSTEM 	
---	---

FLEX-PLUS Fugenstreifen		Technische Daten	
Shore-A Härte DIN 53505	48	Statische Steifigkeit	bei 10 % Einpressung s = 105 MN/m ³
prakt. Bewegungsaufnahme	5 %	Baustoffklasse	B2 nach DIN 4102
Reißdehnung n. DIN 53504	36 %	Verarbeitungstemperatur	+5 bis +40° C
Spezifisches Gewicht	730 kg/m ³	Temperaturbeständigkeit	-40 bis +300° C (kurzzeitig, ohne PE-Streifen)
Länge der Fugenstreifen	100 cm / 115 cm		

Artikel-Nr.	Bezeichnung Breite x Höhe	Preis / m	Artikel-Nr.	Bezeichnung Breite x Höhe	Preis / m
0390 806	Flex plus 8 x 60 mm		0391 006	Flex plus 10 x 60 mm	
0390 808	Flex plus 8 x 80 mm		0391 008	Flex plus 10 x 80 mm	
0390 810	Flex plus 8 x 100 mm		0391 010	Flex plus 10 x 100 mm	
0390 812	Flex plus 8 x 120 mm		0391 012	Flex plus 10 x 120 mm	
0390 814	Flex plus 8 x 140 mm		0391 014	Flex plus 10 x 140 mm	
0390 816	Flex plus 8 x 160 mm		0391 016	Flex plus 10 x 160 mm	
0390 818	Flex plus 8 x 180 mm		0391 018	Flex plus 10 x 180 mm	
0390 820	Flex plus 8 x 200 mm		0391 020	Flex plus 10 x 200 mm	
0390 822	Flex plus 8 x 220 mm		0391 022	Flex plus 10 x 220 mm	
0390 824	Flex plus 8 x 240 mm		039 024	Flex plus 10 x 240 mm	
0390 826	Flex plus 8 x 260 mm		0391 026	Flex plus 10 x 260 mm	
0390 828	Flex plus 8 x 280 mm		0391 028	Flex plus 10 x 280 mm	
0390 830	Flex plus 8 x 300 mm		039 030	Flex plus 10 x 300 mm	
0390 832	Flex plus 8 x 320 mm		03910 032	Flex plus 10 x 320 mm	
0390 834	Flex plus 8 x 340 mm		0391 034	Flex plus 10 x 340 mm	

Notizen

Für Aufträge unter € 200,- Netto-Warenwert berechnen wir eine Pauschale von € 20,-.

PL201804

Mit Sicherheit die richtige Lösung.

TERRABOND Polymerfugenmaterial für Pflasterfugen

TERRABOND ist die perfekte Lösung für alle Pflasterflächen und Plattenbeläge in ungebundener Bauweise wie z.B. Zufahrten, Parkplätze, Fußgängerzonen oder Gehwege und Terrassen im öffentlichen und privaten Bereich. Speziell abgestimmt auf unterschiedliche Fugenbreiten bei Beton- und Natursteinpflaster eignet sich TERRABOND hervorragend für Neubau und Bestandsflächen und bietet viele entscheidende Vorteile:

- in 7 Farben und 3 Körnungen lieferbar
- bleibt dauerhaft flexibel und stabil
- verhindert den Bewuchs der Fuge
- wird nicht ausgewaschen oder ausgesaugt
- verursacht keine Verfärbungen der Steine
- optisch wie eine normale Sandfuge
- wird gebrauchsfertig geliefert
- **701 / feine Körnung für Fugenbreiten ab ca. 1 mm**
- **705 / mittlere Körnung für Fugenbreiten ab ca. 5 mm**
- **725 / grobe Körnung für Fugenbreiten ab ca. 15 mm**
- enthält **kein** Epoxydharz (EP), Polyöl oder Polyurethan (PU)



STAUBREDUZIERT

TERRABOND ist nach DIN EN 15051-3 vom Institut für Gefahrstoff-Forschung der Berufsgenossenschaft Rohstoffe und chemische Industrie als staubarm geprüft worden.

Das schützt Verarbeiter und Umwelt, erleichtert die Verarbeitung und sichert eine gleichmäßige Produktqualität.

Produktinformationen unter www.terrabond.de

TERRABOND Polymeric Sand	Technische Daten		
Produktbezeichnung	TERRABOND 701	TERRABOND 705	TERRABOND 725
Korngröße	0,15 – 0,8 mm	0,15 – 2,0 mm	0,15 – 4,0 mm
Shore A Härte DIN 53505	30 – 60	35 – 60	40 - 60
Freigabe für Fußgänger ^{1) 3)}	3 Stunden	3 Stunden	3 Stunden
Freigabe für Pkw ^{1) 3)}	3 Tage	3 Tage	3 Tage
Freigabe für Lkw ^{1) 3)}	7 Tage	7 Tage	7 Tage
Verarbeitungstemperatur	+5 bis +40° C, 2 Tage frostfrei	+5 bis +40° C, 2 Tage frostfrei	+5 bis +40° C, 2 Tage frostfrei
Dichte, Bedarf pro L Fugenraum	1,7 kg/Liter		
Frostwiderstand nach DIN EN 1367	geprüft		
Wasserdurchlässigkeit bei 20 % Fugenanteil	ca. 1-4 L/Minute		

Mit Sicherheit die richtige Lösung.

TERRABOND Polymerfugenmaterial für Pflasterfugen

Preisgruppe P1

Die verschiedenen Körnungen (Sieblinien) der Sorten 701, 705 und 725 haben identische Preise.

Die Preise unterscheiden sich nach Materialfarbe wie folgt:

Preisgruppe	Farbbezeichnung	Big-Bag	25 kg Gebinde	12,5 kg Gebinde
P1				
P2				
P3				
P4	Sonderfarben		auf Anfrage	
Notizen				Für Aufträge unter € 200,- Netto-Warenwert berechnen wir eine Pauschale von € 20,-.
PL201804				

Farbe	Bezeichnung	Verpackung	Artikel-Nr.	Preis / kg ab 1 Palette	Preis / kg ab 10 Gebinde	Preis / kg Einzelgebände
natur	TERRABOND 701	Big Bag zu 500 und 1.000 kg auf Einwegpalette mit Schrumpfhaube	0471 101			
	TERRABOND 705		0471 105			
	TERRABOND 725		0471 125			
	TERRABOND 701	Eimer a 25 kg zu 32 Stk. / Palette	0470 101			
	TERRABOND 705		0470 105			
	TERRABOND 725		0470 125			
PL201804	TERRABOND 701	Eimer a 12,5 kg zu 64 Stk. / Palette	0472 101			
	TERRABOND 705		0472 105			
	TERRABOND 725		0472 125			

Farbe	Bezeichnung	Verpackung	Artikel-Nr.	Preis / kg ab 1 Palette	Preis / kg ab 10 Gebinde	Preis / kg Einzelgebände
hellgrau	TERRABOND 701	Big Bag zu 500 und 1.000 kg auf Einwegpalette mit Schrumpfhaube	0471 201			
	TERRABOND 705		0471 205			
	TERRABOND 725		0471 225			
	TERRABOND 701	Eimer a 25 kg zu 32 Stk. / Palette	0470 201			
	TERRABOND 705		0470 205			
	TERRABOND 725		0470 225			
PL201804	TERRABOND 701	Eimer a 12,5 kg zu 64 Stk. / Palette	0472 201			
	TERRABOND 705		0472 205			
	TERRABOND 725		0472 225			

Mit Sicherheit die richtige Lösung.

TERRABOND Polymerfugenmaterial für Pflasterfugen

Preisgruppe P2

Die verschiedenen Körnungen (Sieblinien) der Sorten 701, 705 und 725 haben identische Preise.

Farbe	Bezeichnung	Verpackung	Artikel-Nr.	Preis /kg ab 1 Palette	Preis / kg ab 10 Gebinde	Preis / kg Einzel- gebinde
kieselgrau	TERRABOND 701	Big Bag zu 500 und 1.000 kg auf Einwegpalette mit Schrumpfhaube	0471 501			
	TERRABOND 705		0471 505			
	TERRABOND 725		0471 525			
	TERRABOND 701	Eimer a 25 kg zu 32 Stk. / Palette 800 kg auf Europalette mit Schrumpfhaube	0470 501			
	TERRABOND 705		0470 505			
	TERRABOND 725		0470 525			
	TERRABOND 701	Eimer a 12,5 kg zu 64 Stk. / Palette 800 kg auf Europalette mit Schrumpfhaube	0472 501			
	TERRABOND 705		0472 505			
PL201804	TERRABOND 725		0472 525			

Farbe	Bezeichnung	Verpackung	Artikel-Nr.	Preis /kg ab 1 Palette	Preis / kg ab 10 Gebinde	Preis / kg Einzel- gebinde
steingrau	TERRABOND 701	Big Bag zu 500 und 1.000 kg auf Einwegpalette mit Schrumpfhaube	0471 301			
	TERRABOND 705		0471 305			
	TERRABOND 725		0471 325			
	TERRABOND 701	Eimer a 25 kg zu 32 Stk. / Palette 800 kg auf Europalette mit Schrumpfhaube	0470 301			
	TERRABOND 705		0470 305			
	TERRABOND 725		0470 325			
	TERRABOND 701	Eimer a 12,5 kg zu 64 Stk. / Palette 800 kg auf Europalette mit Schrumpfhaube	0472 301			
	TERRABOND 705		0472 305			
PL201804	TERRABOND 725		0472 325			

Mit Sicherheit die richtige Lösung.

TERRABOND Polymerfugenmaterial für Pflasterfugen

Preisgruppe P3

Die verschiedenen Körnungen (Sieblinien) der Sorten 701, 705 und 725 haben identische Preise.

Farbe	Bezeichnung	Verpackung	Artikel-Nr.	Preis /kg ab 1 Palette	Preis / kg ab 10 Gebinde	Preis / kg Einzel- gebinde
rotgrau	TERRABOND 701	Big Bag zu 500 und 1.000 kg auf Einwegpalette mit Schrumpfhaube	0471 601			
	TERRABOND 705		0471 605			
	TERRABOND 725		0471 625			
	TERRABOND 701	Eimer a 25 kg zu 32 Stk. / Palette 800 kg auf Europalette mit Schrumpfhaube	0470 601			
	TERRABOND 705		0470 605			
	TERRABOND 725		0470 625			
	TERRABOND 701	Eimer a 12,5 kg zu 64 Stk. / Palette 800 kg auf Europalette mit Schrumpfhaube	0472 601			
	TERRABOND 705		0472 605			
PL201804	TERRABOND 725		0472 625			

Farbe	Bezeichnung	Verpackung	Artikel-Nr.	Preis /kg ab 1 Palette	Preis / kg ab 10 Gebinde	Preis / kg Einzel- gebinde
basalt	TERRABOND 701	Big Bag zu 500 und 1.000 kg auf Einwegpalette mit Schrumpfhaube	0471 401			
	TERRABOND 705		0471 405			
	TERRABOND 725		0471 425			
	TERRABOND 701	Eimer a 25 kg zu 32 Stk. / Palette 800 kg auf Europalette mit Schrumpfhaube	0470 401			
	TERRABOND 705		0470 405			
	TERRABOND 725		0470 425			
	TERRABOND 701	Eimer a 12,5 kg zu 64 Stk. / Palette 800 kg auf Europalette mit Schrumpfhaube	0472 401			
	TERRABOND 705		0472 405			
PL201804	TERRABOND 725		0472 425			

Farbe	Bezeichnung	Verpackung	Artikel-Nr.	Preis /kg ab 1 Palette	Preis / kg ab 10 Gebinde	Preis / kg Einzel- gebinde
schwarz	TERRABOND 701	Big Bag zu 500 und 1.000 kg auf Einwegpalette mit Schrumpfhaube	0471 801			
	TERRABOND 705		0471 805			
	TERRABOND 725		0471 825			
	TERRABOND 701	Eimer a 25 kg zu 32 Stk. / Palette 800 kg auf Europalette mit Schrumpfhaube	0470 801			
	TERRABOND 705		0470 805			
	TERRABOND 725		0470 825			
	TERRABOND 701	Eimer a 12,5 kg zu 64 Stk. / Palette 800 kg auf Europalette mit Schrumpfhaube	0472 801			
	TERRABOND 705		0472 805			
PL201804	TERRABOND 725		0472 825			

Mit Sicherheit die richtige Lösung.

TERRALOCK

Kunstharz-Fugenmaterial für Pflasterfugen

TERRALOCK MP-System

Kunstharzgebundene Fugenmörtel für wasserdurchlässig verfugte Pflaster- und Plattenbeläge. Für leichte bis mittlere Verkehrsbelastung, z.B. Park- und Stellplätze, Gehwege, Terrassen, Garagenzufahrten, Traufkanten usw.

- + ab 5 mm Fugenbreite
- + schnell und einfach zu verarbeiten
- + wasserdurchlässige Struktur
- + kein Unkrautbewuchs
- + wasserdurchlässig, keine Versiegelung des Bodens
- + in Natur, Steingrau und Basalt lieferbar



CEMPRO DFB Bettungsmörtel	Technische Daten		
Produktbezeichnung	MP 900	MP 920	MP 800
Bindemittel	2-K Epoxydharz, LM-frei	2-K Epoxydharz, LM-frei	1-K PUR, LM-frei
Verarbeitungszeit	ca. 45 Minuten	ca. 30 Minuten	ca. 45 Minuten
Freigabe für Fußgänger	24 Stunden	12 Stunden	24 Stunden
Freigabe für Pkw	5 Tage	3 Tage	5 Tage
Freigabe für Lkw	nicht freigegeben	Nach 5 Tagen	nicht freigegeben
Festigkeitskennwerte	ca. 12 N/mm ²	ca. 20 N/mm ²	ca. 10 N/mm ²
Verarbeitungstemperatur	+8 bis +30° C	+8 bis +30° C	+8 bis +30° C
Wasserdurchlässigkeit	Ca. 50 L/Min/qm	ca. 30 L/Min/qm	ca. 50 L/Min/qm
Verbrauch	1,6 kg / Liter Fugenraum	1,8 kg / Liter Fugenraum	1,6 kg / Liter Fugenraum
Farben	natur, steingrau, basalt	natur, steingrau, basalt	natur, steingrau, basalt

Artikel-Nr.	Bezeichnung	Preis / kg ab 1 Palette	Info
0490 001	MP 900 Farbe natur		Eimer a 25 kg
0490 002	MP 900 Farbe steingrau		24 Stk. auf Europalette
0490 003	MP 900 Farbe basalt		= 600 kg
0490 011	MP 920 Farbe natur		Eimer a 25 kg
0490 012	MP 920 Farbe steingrau		24 Stk. auf Europalette
0490 013	MP 920 Farbe basalt		= 600 kg
0480 001	MP 800 Farbe natur		Eimer a 25 kg
0480 002	MP 800 Farbe steingrau		24 Stk. auf Europalette
0480 003	MP 800 Farbe basalt		= 600 kg
Notizen			Für Aufträge unter € 200,- Netto-Warenwert berechnen wir eine Pauschale von € 20,-.

PL201804

Mit Sicherheit die richtige Lösung.

Geräte / Maschinen

Artikel-Nr.	Bezeichnung	Beschreibung	Gebinde VPE	Preis
9901060	Gummischieber	Breite ca. 60 cm Moosgummi	1 Stk.	
9901001	RSB Fächerdüse	Länge ca. 90 cm, komplett mit Fächerkopf, Absperrhahn, GeKa-Anschluß	1 Stk.	
9901010	Hochdrucksprühgerät „Gloria“	Für die Verarbeitung von RS-4 und RS-plus, komplett mit 2 Stk. RSB Schaumdüse	1 Stk.	
9901011	RSB Spezialschaumdüse	Für die Verarbeitung von RS-plus Nachbehandlungsmittel	2 Stk.	
990001	Mischer DUO-MIX	Doppel-Rührwerk für bis zu 50 Liter Mörtel, ideal für PFM und MP Pflasterfugenmörtel	1 Stk.	
9902010	Schwammfix 8000P	Schwammputzmaschine für die Reinigung verfugter Pflaster- und Plattenbeläge. 4-Takt Motor, Arbeitsbreite ca. 50 cm	1 Stk.	
9902020	D 20 Durchlaufmischer	Mischleistung ca. 40 kg / Minute Anschluss: 230 V	1 Stk.	
9930400	Handfugpistole 400	z.B. für Elastic 1, für 310 ml Kartuschen und 400 ml Folienbeutel	1 Stk.	
Set 1	Werkzeugset 1	Gummischieber 60 cm RSB Fächerdüse	1 Stk.	
Set 2	Werkzeugset 2	Gummischieber 60 cm RSB Fächerdüse Hochrucksprühgerät + Schaumdüsen für RS-plus	1 Stk.	
PL201804				Für Aufträge unter € 200,- Netto-Warenwert berechnen wir eine Pauschale von € 20,-.

Mit Sicherheit die richtige Lösung.

Service / Logistik / Frachtpauschalen

Artikel-Nr.	Bezeichnung	Frachtpauschale	Info
9090010	Paketversand Standard	€ 12,50	Paket bis 31,5 kg
9090011	Paketversand Express	€ 37,50	Paket bis 31,5 kg
9090100	Sendung bis 100 kg	€ 75,-	
9090200	Sendung bis 200 kg	€ 100,-	
9090250	Sendung bis 250 kg	€ 125,-	
9090500	Sendung bis 500 kg	€ 150,-	
9090101	Sendung bis 1000 kg	€ 200,-	
9090102	Sendung bis 2 t	€ 250,-	
9090103	Sendung bis 3 t	€ 275,-	
9090104	Sendung bis 4 t	€ 300,-	
9090105	Sendung bis 5 t	€ 350,-	
9090107	Sendung bis 7 t	€ 400,-	
9090110	Sendung bis 10 t	€ 450,-	
9090112	Sendung bis 12 t	€ 500,-	
9090115	Sendung bis 15 t	€ 550,-	
9090120	Sendung bis 20 t	€ 600,-	
9090124	Sendung bis 24 t	€ 650,-	
9090095	Europalette	€ 15,-	pro Stk. bei Anlieferung nicht getauschte Palette
9090098	Kranentladung	€ 10,-	pro Palette – nur auf Bestellung
9090099	Hebebühne	€ 50,-	nur auf Bestellung
9099100	Silostellgebühr	€ 100,-	pro Silo
9099110	Siloumsetzung	€ 150,-	pro angefangene Lkw-Stunde
9099110	Anlieferung Siloware	€ 20,- bis 40,-	pro t lose Ware bei Silostellung und Nachlieferung
9909001	Silomischstation	€ 10,-	pro t Siloware, min. € 80,-
9909888	Silomiete	€ 10,-	pro Tag bei Standzeitüberschreitung > 1 Tag pro t
9909879	Siloabholung	kostenlos	innerhalb von 5-7 Werktagen
PL201804	Terminabholung	nach Aufwand	

Preise in dieser Liste verstehen sich ab Werk bzw. ab Lager incl. Verpackung zuzüglich Frachtkostenpauschale, gesetzlicher Mehrwertsteuer.

Für Exportlieferungen erfolgt die Sendung ab Werk (EXW) unverzollt und unbesteuer.

Für Aufträge unter € 200,- Netto-Warenwert berechnen wir eine Pauschale von € 20,-.

Frachtkosten sind nicht skontierbar und verstehen sich pro Anlieferung mit normaler Fracht-Laufzeit.

Fixtermine oder Express Lieferungen werden gesondert abgerechnet.

Eine Kombination mit mehreren Abladestellen oder Aufträgen ist nur nach Absprache möglich.

Der Empfänger gewährleistet die Zufahrt für Fernlastzüge bzw. Silosteller-Fahrzeuge bzw. Silozüge.

Die Anlieferung erfolgt nicht abgeladen.

Parkmöglichkeiten für Fernlastzüge zum Entladen müssen vorhanden sein.

Ablademöglichkeit für Paletten mit einem Gewicht von bis zu 1250 kg muss vorhanden sein.

Entladung per Hebebühne oder Kran bitte gesondert beauftragen.

Für Siloware beachten Sie bitte unsere Siloaufstellbedingungen.

Bei Anlieferung nicht getauschte Europaletten werden mit € 15,- / Stk. berechnet.

Mit Sicherheit die richtige Lösung.

Service / Logistik / Frachtpauschalen

Warenrücknahme

Sonderanfertigungen und Zuschnitte sind von der Rücknahme ausgeschlossen.

Die Rücknahmefrist beträgt vier Wochen nach Anlieferung.

Es kann nur Originalverpackte Ware in vollständigen, unbeschädigten Verpackungseinheiten (z. B. Paletten, Kartons, Eimer mit Umverpackung usw.) zurückgegeben werden, welche trocken, frostfrei und sauber gelagert wurde.

Die Versandkosten zu unserem Lager bzw. Werk trägt der Absender.

Der Versandauftrag wird im Namen und auf Gefahr des Absenders von diesem erteilt.

Für Rücksendungen, die diese Voraussetzungen erfüllen, erstatten wir 70 % des in Rechnung gestellten Materialpreises.

Beschädigte oder unvollständige Sendungen werden nicht angenommen.

Werden bei der Kontrolle äußerlich unbeschädigter Warenrückgaben Schäden oder Mängel festgestellt, berechnen wir den Aufwand der Prüfung und Entsorgung der beschädigten Ware.

Warenrücknahme / Rückwiegung / Gutschrift für Siloware

Die Warenrücknahme mit entsprechender Gutschrift erfolgt nur für Waren, die nicht älter als 3 Monate ab Auslieferungsdatum sind.

Ergibt die Rückwiegung eine Materialmenge von unter 2 t erfolgt keine Gutschrift.

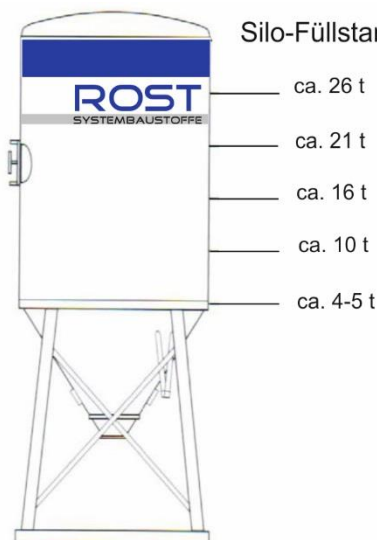
Bei Materialmengen über 2 t erfolgt die Gutschrift zum vertraglich vereinbarten Preis abzüglich 30 % für Wiedereinlagerungskosten sowie € 40,- / t Rückfracht.

Die vertraglich vereinbarte Miete für die Silomischstation wird ab 2 t Materialmenge ebenfalls gutgeschrieben.

Mit Sicherheit die richtige Lösung.

Service / Logistik / Frachtpauschalen

Zusätzliche Lieferbedingungen für Siloware



Silo-Füllstand Silostellung/-abholung

Die Silostellung birgt im Rahmen der Sicherheit und des Unfallrisikos eine hohe Verantwortung für Lieferant und Kunden. Zur Vermeidung von Risiken und zur Gewährleistung optimaler Baustellenbedingungen ist es erforderlich, dass sowohl die Baustellenzufahrt als auch die Stellfläche gut zugänglich und gesichert sind. Bitte kennzeichnen Sie dabei den von Ihnen gewünschten, tragfähigen Siloabstellplatz. Beachten Sie, dass die Baustellenadresse vollständig ist und die Siloabstellgenehmigung, soweit erforderlich, eingeholt wurde (zum Beispiel Silostellung auf öffentlichen Wegen).

Um Kosten zu sparen, bitten wir Sie nach Baustellenende um sofortige Abmeldung Ihres Silos. Die Siloabholung erfolgt danach im Rahmen einer effizienten Tourenplanung, i.d.R. innerhalb von fünf bis sieben Werktagen.

Bei Terminabholungen behalten wir uns die Berechnung eines Terminzuschlages vor, der den Mehraufwand berücksichtigt.

Silobereitstellung/Mieten

Für die Bereitstellung der Silos berechnen wir eine Bereitstellungspauschale. Bei der kalkulatorischen Einsatzdauer von Silos und Maschinenteknik werden durchschnittliche Verbrauchsmengen pro Tag zugrunde gelegt. Werden die normalen Verbrauchsmengen pro Tag unterschritten, so behalten wir uns die Berechnung von Zusatzmieten je Tag gemäß „Zusatzmiete bei langen Silo-/Maschinen-Standzeiten“ vor (siehe Preisliste).

Maximale Liefermengen je Fahrzeugart

Drei-Achs-Silosteller 10 t, Vier-Achs-Silosteller 14 t, Sattel-Einbläser 27 t

Unsere Disponenten ist die Mengen-Aufteilung von Bestellmengen entsprechend der zur Verfügung stehenden Fahrzeuge vorbehalten.

Maschinenteknik

Auf dem Transport der Maschinen an die Baustelle können unverschuldet Beschädigungen auftreten, zudem muss berücksichtigt werden, dass Maschinenteknik teils frei zugänglich auf der Baustelle steht und mutwillig beschädigt werden kann. Im Falle von Störungen verpflichten wir uns, gemäß unseren Allgemeinen Verkaufs- und Lieferbedingungen, diese umgehend bzw. schnellstmöglich zu beseitigen. Wir empfehlen, die Maschinenteknik gleich nach Anlieferung/ihrer Ankunft an der Baustelle auf Funktionsfähigkeit zu prüfen, um bei evtl. auftretenden Störungen ausreichend Zeit für die Beseitigung zu haben.

Evtl. an uns gestellte Forderungen wegen Ausfallzeiten bei Maschinenstörungen können wir nicht anerkennen.

Lieferzeiten

Silostellung: nach Auftragsbestätigung durch uns 3-6 Werktage

Nachlieferung/Einblasung in vorhandenes Silo: nach Auftragsbestätigung durch uns 3-6 Werktage

Siloabholung: im Rahmen der Tourenplanung i.d.R. innerhalb von 5 Werktagen

Lieferzeitangaben sind unverbindlich. Fixtermine müssen von uns schriftlich als solche bestätigt werden.

Mehrkosten für Terminlieferungen werden je nach Aufwand berechnet.

Mit Sicherheit die richtige Lösung.

ROST
SYSTEMBAUSTOFFE
FÜR PFLASTERFLÄCHEN

